

The Airbus logo is positioned in the top right corner, featuring the word "AIRBUS" in a bold, black, sans-serif font. A green stylized "A" symbol is integrated into the letter "A".

PNEUMAX S.p.A.
COMPONENTI PER L'AUTOMAZIONE PNEUMATICA

Sistema di
Qualità Certificato



ISO 9001:2008
ISO 14001:2004
OHSAS 18001:2007
Reg. No. 10677

Innovation "on air"

24050 LURANO (BG) ITALY - Via Cascina Barbellina, 10
Tel. 035/4192777 - Telefax 035/4192740 - 4192741 - www.pneumaxspa.com

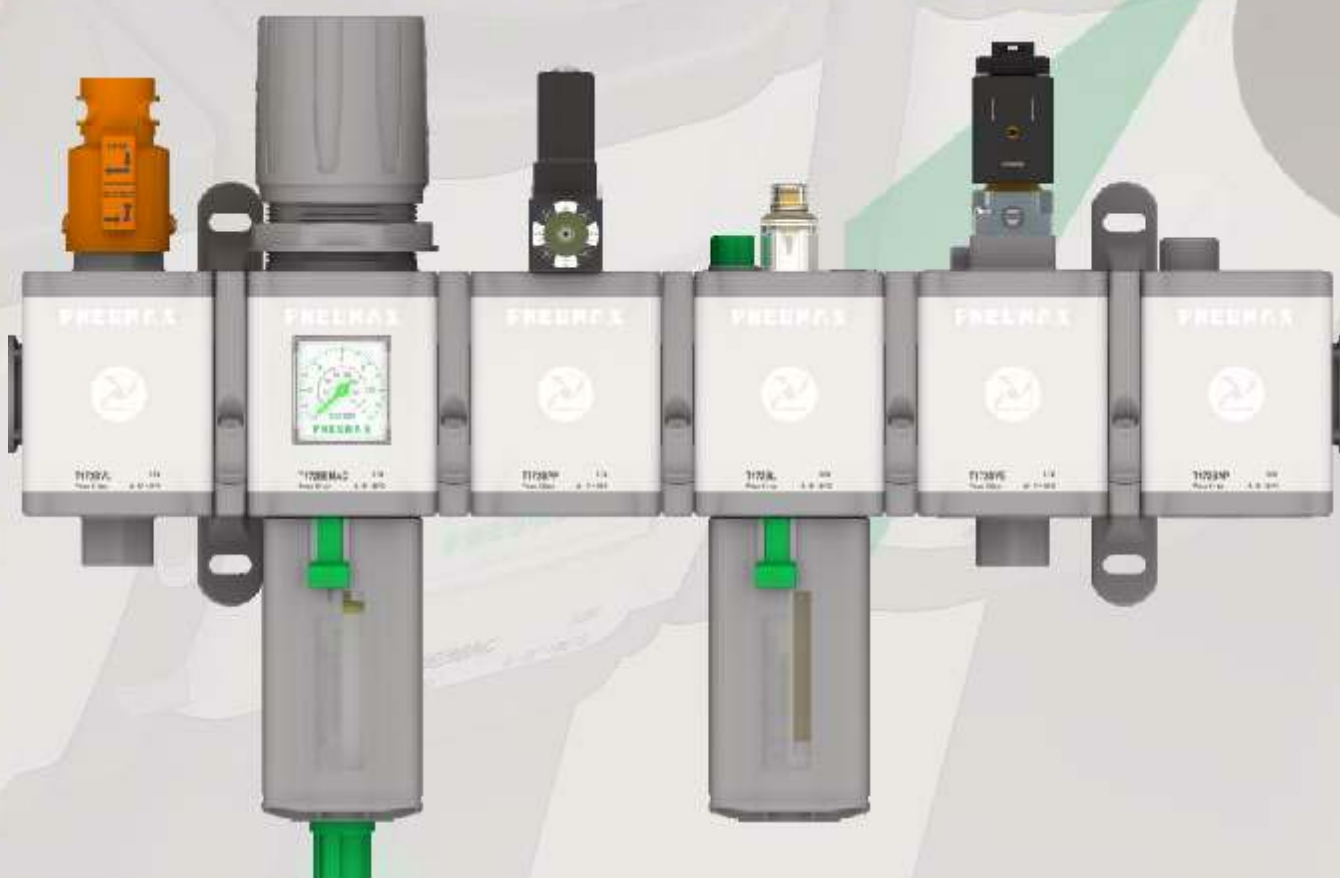
Flessibilità, design, facilità di installazione, prestazioni ed economicità sono solo alcune delle caratteristiche della nuova gamma di gruppi per il trattamento dell'aria compressa PNEUMAX. La nuova serie AIRPLUS nasce e si sviluppa con una particolare attenzione alla facilità e velocità di installazione, insieme con il miglioramento delle prestazioni e l'introduzione di soluzioni tecniche di ultima generazione.

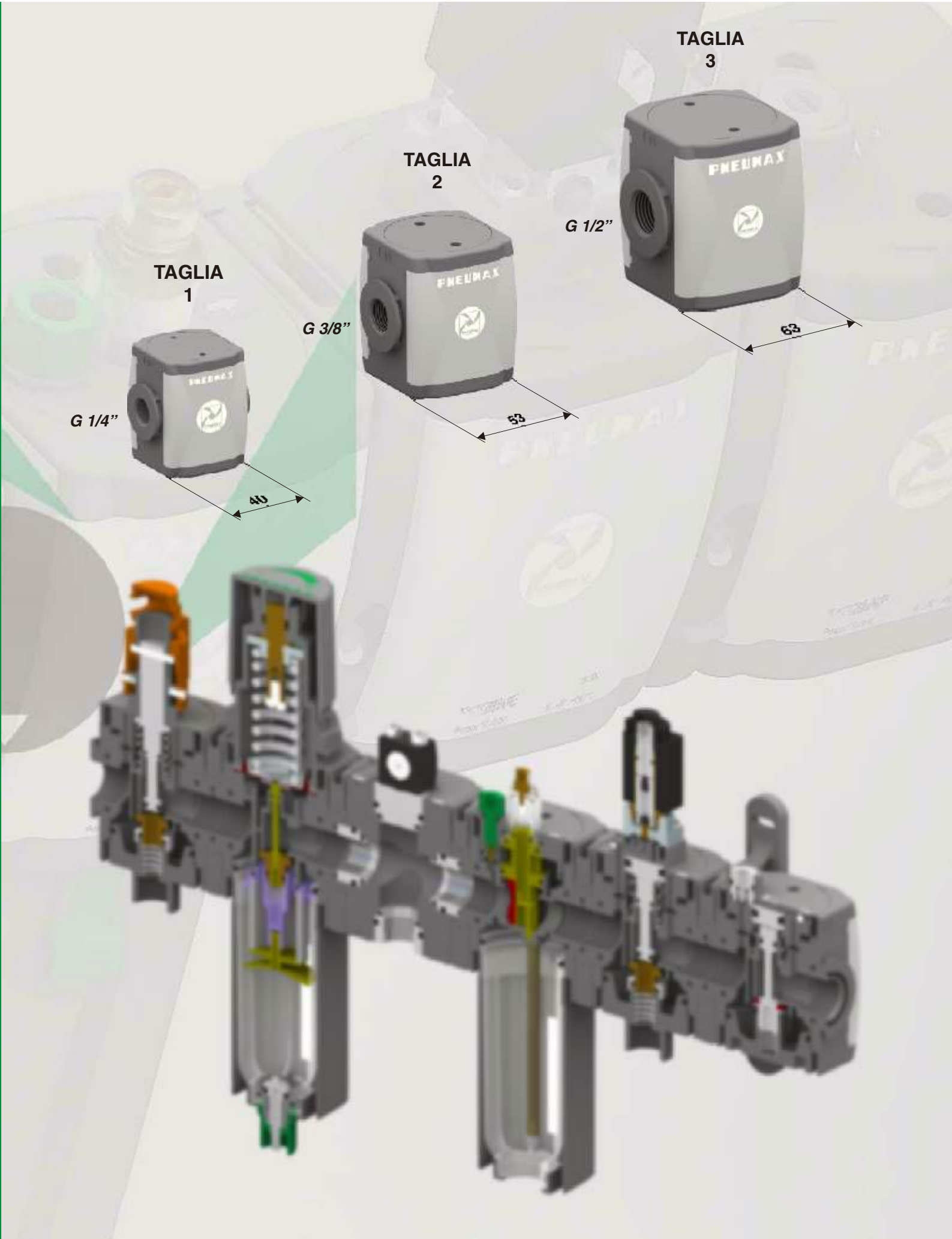
La struttura modulare garantisce un'assoluta flessibilità e il nuovo sistema di aggancio tra i moduli, mediante l'ausilio di flange in tecnopolimero a fissaggio rapido, assicura un'installazione facile e veloce. Questa nuova concezione permette di rimuovere, sostituire o aggiungere un modulo senza obbligatoriamente smontare l'intero gruppo.

Il largo uso del tecnopolimero ha permesso di ridurre notevolmente il peso dei prodotti ed allo stesso tempo di migliorarne le prestazioni.

L'ottimizzazione dei flussi interni, la revisione di ogni singolo modulo e lo sviluppo di nuove soluzioni tecniche, hanno determinato un incremento di portata in alcuni elementi fino al 50% e l'introduzione di alcune novità che si traducono in performance e servizi aggiuntivi per l'utilizzatore finale. Oltre ai classici elementi come il filtro, riduttore di pressione e lubrificatore sono disponibili ulteriori accessori come la valvola di sezionamento manuale lucchettabile, a comando elettrico o pneumatico, l'avviatore progressivo, la presa d'aria ed il pressostato.

La nuova serie AIRPLUS è disponibile in 3 taglie con connessioni filettate in tecnopolimero o con inserti metallici a partire da G1/8" fino a G1/2" per portate fino a 5.000 NI/min.





**Componenti per il trattamento
dell'aria compressa**
"on air"
be subject to change without prior notice



MATERIALI

Largo uso del tecnopolimero a garanzia di prestazioni, leggerezza ed affidabilità.

Connessioni filettate disponibili in tecnopolimero (ricavate direttamente da stampo)

o in alternativa con inserto metallico in alluminio.

DESIGN, PRESTAZIONI ED AFFIDABILITA'

Nuova linea estetica con design moderno, pulito ed accattivante.

Aumento delle prestazioni fino al 50% in più rispetto alla serie precedente di pari taglia.



NOVITA'

MANOMETRO INTEGRATO

Disponibilità del manometro integrato direttamente nel modulo riduttore e filtro riduttore senza ulteriori ingombri, per ovviare ai problemi legati alla sporgenza del manometro tradizionale.



**Nuova linea completa di co
dell'Aria**

Innovation

Con riserva di modifiche / Specifications may

INSTALLAZIONE FACILE E VELOCE

Assemblaggio rapido dei moduli
tramite l'ausilio di flange
in tecnopolimero ad aggancio rapido
(serraggio con una sola vite)
e possibilità di fissaggio a parete.



FLESSIBILITA'

La struttura modulare garantisce
estrema flessibilità.

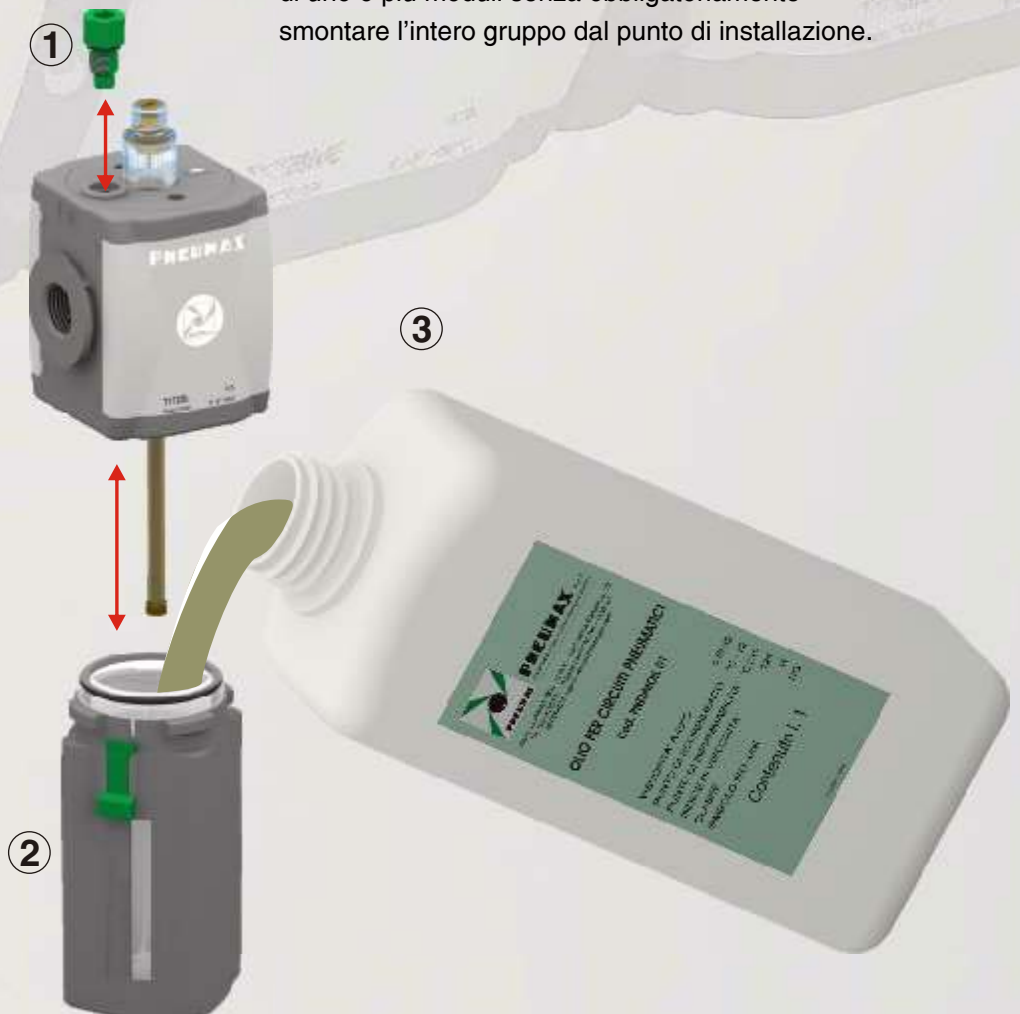
Rimozione, aggiunta o
sostituzione rapida e veloce
di uno o più moduli senza obbligatoriamente
smontare l'intero gruppo dal punto di installazione.

NOVITA'

RICARICA DELL'OLIO

Possibilità, nel modulo lubrificatore, del
rabbocco dell'olio mantenendo l'impianto
in pressione con tre semplici operazioni
seguendo la sequenza indicata:
(Disponibile per TG2 e TG3)

- Svitare il tappo ①
- Rimuovere la tazza ②
- Eseguire il rabbocco ③
- Rimontare la tazza ②
- Avvitare il tappo ①



**Componenti per il trattamento
compressa**

"on air"

be subject to change without prior notice



Filtro (F)



CODIFICA	
V1710F30	
VERSIONE	
N	Inseri metallici
T	Filetto Tecnopolimero
TAGLIA	
1	Taglia 1
2	Taglia 2
3	Taglia 3
CONNESSIONI	
A	G1/8 - G1/4 - G3/8 (solo per versioni con inserti)
B	G1/4 - G3/8 - G1/2
SOGLIA DI FILTRAZIONE	
S	A = 5µ B = 20µ C = 50µ
OPZIONI	
	Standard
S	Scarico Automatico

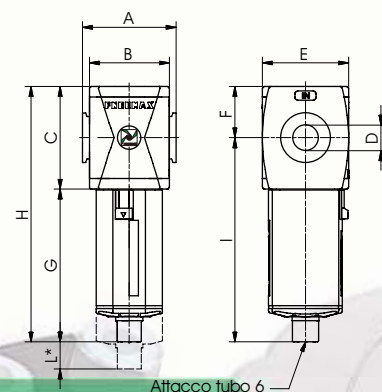
Esempio: **T171BFB**

Filtro con filetto in tecnopolimero, taglia 1, connessioni G1/4, soglia di filtrazione 20µ

	Taglia 1	Taglia 2	Taglia 3
Portata **	1650	2200	3500
A	48	62	73
B	40	53	63
C	55	68	80
D	G1/4"	G3/8"	G1/2"
E	42	57	65
F	27,5	34	40
G	92,5	101	127,5
H	147,5	169	207,5
I	120	135	167,5
L*	40	50	65

L* = Ingombro massimo per smontaggio tazza

** = NI/min. (Portata a 6 bar con ΔP=1 bar)



Caratteristiche Costruttive:

Elemento filtrante in HDPE (polietilene ad alta densità) disponibile con 3 soglie di filtrazione (5µ, 20µ e 50µm). Tazza trasparente in policarbonato (PC) con rubinetto per lo scarico della condensa di serie e protezione antiurto.

Filtro depuratore (D)



CODIFICA	
V1710DE0	
VERSIONE	
N	Inseri metallici
T	Filetto Tecnopolimero
TAGLIA	
1	Taglia 1
2	Taglia 2
3	Taglia 3
CONNESSIONI	
A	G1/8 - G1/4 - G3/8 (solo per versioni con inserti)
B	G1/4 - G3/8 - G1/2
EFFICIENZA DI RITENZIONE	
A	99,97%
OPZIONI	
	Standard
S	Scarico Automatico

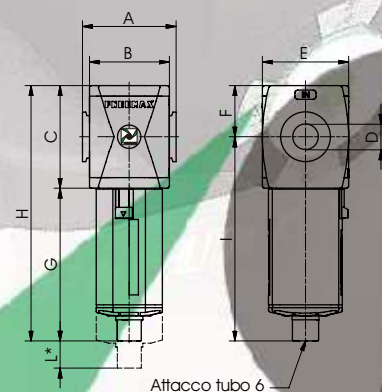
Esempio: **T171BDA**

Filtro depuratore con filetto in tecnopolimero, taglia 1, connessioni G1/4, efficienza di ritenzione 99,97%

	Taglia 1	Taglia 2	Taglia 3
Portata**	250	500	700
A	48	62	73
B	40	53	63
C	55	68	80
D	G1/4"	G3/8"	G1/2"
E	42	57	65
F	27,5	34	40
G	92,5	101	127,5
H	147,5	169	207,5
I	120	135	167,5
L*	40	50	65

L* = Ingombro massimo per smontaggio tazza

** = NI/min. (Portata a 6 bar con ΔP=1 bar)



Caratteristiche Costruttive:

Elemento filtrante a coalescenza con soglia di filtrazione di 0,01µm. Tazza trasparente in policarbonato (PC) con rubinetto per lo scarico della condensa di serie e protezione antiurto.

Regolatore (R)



CODIFICA	
V1710RC0	
VERSIONI	
N	Inseri metallici
T	Filetto Tecnopolimero
TAGLIA	
1	Taglia 1
2	Taglia 2
3	Taglia 3
CONNESSIONI	
A	G1/8 - G1/4 - G3/8 (solo per versioni con inserti)
B	G1/4 - G3/8 - G1/2
GAMMA DI REGOLAZIONE	
A	0-2 bar
B	0-4 bar
C	0-8 bar
D	0-12 bar
OPZIONI	
	Standard
F	Fuga d'aria + Relieving maggiorato
L	Senza Relieving
R	Relieving maggiorato

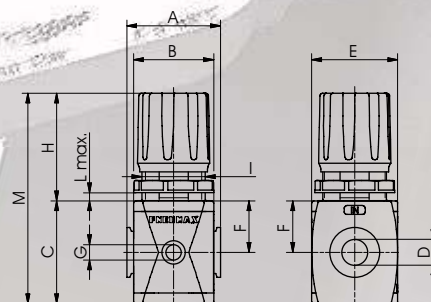
Esempio: **T171BRC**

Regolatore con filetto in tecnopolimero, taglia 1, connessioni G1/4, gamma di regolazione da 0 a 8 bar.

	Taglia 1	Taglia 2	Taglia 3
Portata**	1500	2500	3600
A	48	62	73
B	40	53	63
C	55	68	80
D	G1/4"	G3/8"	G1/2"
E	42	57	65
F	27,5	34	40
G	G1/8"	G1/8"	G1/8"
H	54	71,5	72,5
I	M30x1,5	M42x1,5	M42x1,5
L max.	4	5,5	5,5
M	109	139	152,5

** = NI/min. (Portata a 6 bar con ΔP=1 bar)

(Pressione in ingresso 7 bar)



Caratteristiche Costruttive:

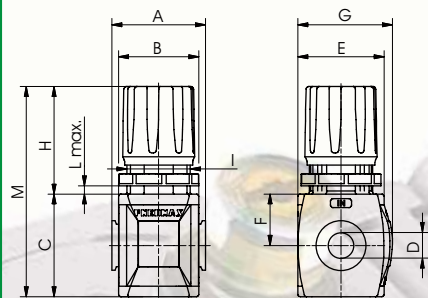
Regolatore di pressione con funzionamento a membrana a rotolamento a bassa isteresi. Sistema bilanciato e quattro gamme di regolazione disponibili fino a 12 bar.



**Nuova linea completa di co
dell'Aria**
Innovation

Con riserva di modifiche / Specifications may

Regolatore con manometro integrato (RM)



	Taglia 1	Taglia 2	Taglia 3
Portata**	1500	2500	3600
A	48	62	73
B	40	53	63
C	55	68	80
D	G1/4"	G3/8"	G1/2"
E	42	57	65
F	27,5	34	40
G	48,5	62,5	70,5
H	54	71,5	72,5
I	M30x1,5	M42x1,5	M42x1,5
L max.	4	5,5	5,5
M	109	139	152,5

** = NI/min. (Portata a 6 bar con $\Delta P=1$ bar)
(Pressione in ingresso 7 bar)

Caratteristiche Costruttive :

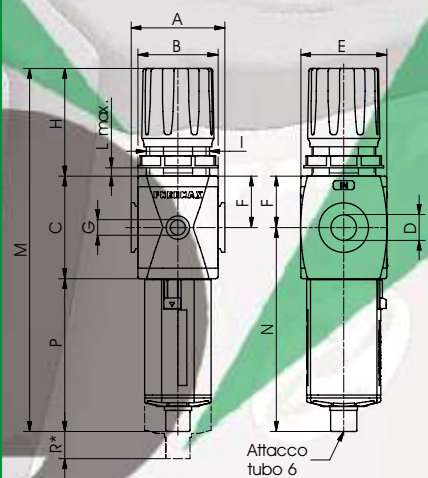
Regolatore di pressione con funzionamento a membrana a rotolamento a bassa isteresi. Sistema bilanciato e quattro gamme di regolazione disponibili fino a 12 bar. Manometro integrato di serie con fondo scala 0-12 bar.

CODIFICA	
V 17 T C R M C C	
VERSIONE	V = Inseri metallici T = Filetto Tecnopolimero
TAGLIA	1 = Taglia 1 2 = Taglia 2 3 = Taglia 3 4 = Taglia 4
CONNESSIONI	A = G1/8 - G1/4 - G3/8 (solo per versioni con inserti) B = G1/4 - G3/8 - G1/2
GAMMA DI REGOLAZIONE	A = 0-2 bar B = 0-4 bar C = 0-8 bar D = 0-12 bar
OPZIONI	Standard F = Fuga d'aria + Relieving maggiorato L = Senza Relieving R = Relieving maggiorato

Esempio: **T171BRMC**

Regolatore con manometro incorporato con filetto in tecnopolimero, Taglia 1, connessioni G1/4, gamma di regolazione da 0 a 8 bar.

NOTA: Fondo scala Manometro 0 ÷ 12 bar



	Taglia 1	Taglia 2	Taglia 3
Portata**	1450	2350	3500
A	48	62	73
B	40	53	63
C	55	68	80
D	G1/4"	G3/8"	G1/2"
E	42	57	65
F	27,5	34	40
G	G1/8"	G1/8"	G1/8"
H	54	71,5	72,5
I	M30x1,5	M42x1,5	M42x1,5
L	4	5,5	5,5
M	201,5	240,5	280
N	120	135	167,5
P	92,5	101	127,5
R*	40	50	65

R* = Ingombro massimo con tazza aperta
** = NI/min. (Portata a 6 bar con $\Delta P=1$ bar)
(Pressione in ingresso 7 bar)

Caratteristiche Costruttive :

Unisce in un unico prodotto le caratteristiche tecniche e funzionali di un filtro e di un regolatore di pressione. Tazza trasparente in policarbonato (PC) con rubinetto per lo scarico della condensa di serie e protezione antiurto.

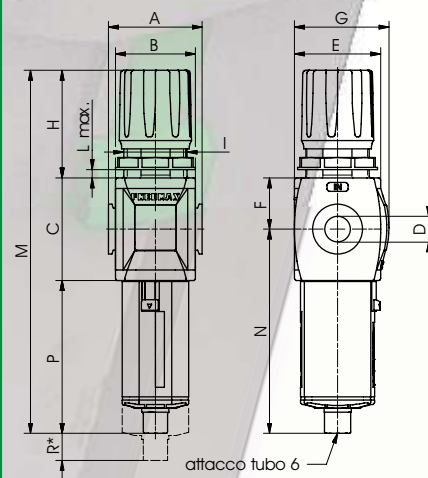
CODIFICA	
V 17 T C E S C C	
VERSIONE	V = Inseri metallici T = Filetto Tecnopolimero
TAGLIA	1 = Taglia 1 2 = Taglia 2 3 = Taglia 3
CONNESSIONI	A = G1/8 - G1/4 - G3/8 (solo per versioni con inserti) B = G1/4 - G3/8 - G1/2
SOGLIA DI FILTRAZIONE	A = 5µ B = 20µ C = 50µ
GAMMA DI REGOLAZIONE	A = 0-2 bar B = 0-4 bar C = 0-8 bar D = 0-12 bar
OPZIONI	Standard S = Scarico Automatico

Esempio: **T171BEEC**

Filtro regolatore con filetto in tecnopolimero, Taglia 1, connessioni G1/4, con soglia di filtrazione 20µ, gamma di regolazione da 0 a 8 bar.



Filtro-Regolatore (E)



	Taglia 1	Taglia 2	Taglia 3
Portata**	1450	2350	3500
A	48	62	73
B	40	53	63
C	55	68	80
D	G1/4"	G3/8"	G1/2"
E	42	57	65
F	27,5	34	40
G	48,5	62,5	70,5
H	54	71,5	72,5
I	M30x1,5	M42x1,5	M42x1,5
L	4	5,5	5,5
M	201,5	240,5	280
N	120	135	167,5
P	92,5	101	127,5
R*	40	50	65

R* = Ingombro massimo con tazza aperta
** = NI/min. (Portata a 6 bar con $\Delta P=1$ bar)
(Pressione in ingresso 7 bar)

Caratteristiche Costruttive :

Unisce in un unico prodotto le caratteristiche tecniche e funzionali di un filtro e di un regolatore di pressione. Tazza trasparente in policarbonato (PC) con rubinetto per lo scarico della condensa di serie e protezione antiurto. Manometro integrato di serie con fondo scala 0-12 bar.

CODIFICA	
V 17 T C E M C C	
VERSIONE	V = Inseri metallici T = Filetto Tecnopolimero
TAGLIA	1 = Taglia 1 2 = Taglia 2 3 = Taglia 3
CONNESSIONI	A = G1/8 - G1/4 - G3/8 (solo per versioni con inserti) B = G1/4 - G3/8 - G1/2
SOGLIA DI FILTRAZIONE	A = 5µ B = 20µ C = 50µ
GAMMA DI REGOLAZIONE	A = 0-2 bar B = 0-4 bar C = 0-8 bar D = 0-12 bar
OPZIONI	Standard S = Scarico Automatico

Esempio: **T171BEMBC**

Filtro regolatore con manometro incorporato con filetto in tecnopolimero, Taglia 1, connessioni G1/4, con soglia di filtrazione 20µ, gamma di regolazione da 0 a 8 bar.

NOTA: Fondo scala Manometro 0 ÷ 12 bar



Filtro-Regolatore con manometro incorporato (EM)

Componenti per il trattamento compressa "on air"

be subject to change without prior notice



Lubrificatore (L)



CODIFICA	
V 17 T C L C	
VERSIONE	
N	Inseri metallici
T	Filetto Tecnopolimero
TAGLIA	
1	Taglia 1
2	Taglia 2
3	Taglia 3
CONNESSIONI	
A	G1/8 - G1/4 - G3/8 (solo per versioni con inserti)
B	G1/4 - G3/8 - G1/2
OPZIONI	
C	= Standard
A	= Min. livello elettrico NA
C	= Min. livello elettrico NC

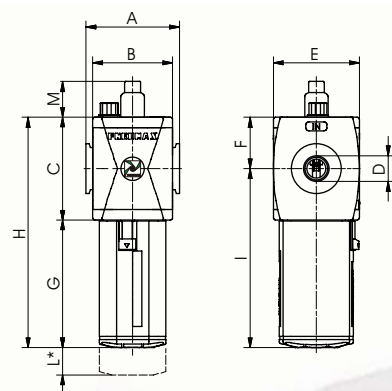
Esempio: **T171BL**
Lubrificatore con filetto in tecnopolimero, taglia 1, connessioni G1/4.

	Taglia 1	Taglia 2	Taglia 3
Portata**	1550	2300	5000
A	48	62	73
B	40	53	63
C	55	68	80
D	G1/4"	G3/8"	G1/2"
E	42	57	65
F	27,5	34	40
G	92,5	101	127,5
H	147,5	169	207,5
I	120	135	167,5
L*	80	90	120
M	24	24	24

L* = Ingombro massimo per smontaggio tazza
** = NI/min. (Portata a 6 bar con $\Delta P=1$ bar)

Caratteristiche Costruttive:

Lubrificazione a nebbia d'olio con orificio di passaggio a sezione variabile in funzione della portata. Regolazione della quantità di lubrificante e cupolina di visualizzazione dell'erogazione dell'olio. Possibilità di ricarica dell'olio con impianto in pressione (non prevista per la TG1).



Valvola d'intercettazione (VL)



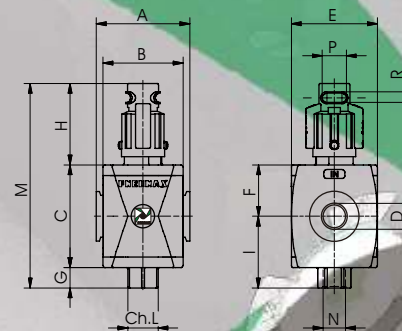
CODIFICA	
V 17 T C VL	
VERSIONE	
N	Inseri metallici
T	Filetto Tecnopolimero
TAGLIA	
1	Taglia 1
2	Taglia 2
3	Taglia 3
CONNESSIONI	
A	G1/8 - G1/4 - G3/8 (solo per versioni con inserti)
B	G1/4 - G3/8 - G1/2

Caratteristiche Costruttive:
Valvola 3 vie ad attore.
Azionamento manuale con Manopola di sicurezza in apertura e chiusura.

Esempio: **T171BVL**
Valvola d'intercettazione con filetto in tecnopolimero, taglia 1, connessioni G1/4

	Taglia 1	Taglia 2	Taglia 3
Portata**	1500	2350	3000
Portata in scarico**	950	1600	1600
A	48	62	73
B	40	53	63
C	55	68	80
D	G1/4"	G3/8"	G1/2"
E	42	57	65
F	27,5	34	40
G	11	13,5	13,5
H	55	54	55
I	38,5	47,5	53,5
L	17	20	20
M	121	135,5	148,5
N	G1/4"	G3/8"	G3/8"
P	16	16	16
R	6	6	6

** = NI/min. (Portata a 6 bar con $\Delta P=1$ bar)



Valvola d'intercettazione elettrica (VE)



CODIFICA	
V 17 T C VE A	
VERSIONE	
N	Inseri metallici
T	Filetto Tecnopolimero
TAGLIA	
1	Taglia 1
2	Taglia 2
3	Taglia 3
CONNESSIONI	
A	G1/8 - G1/4 - G3/8 (solo per versioni con inserti)
B	G1/4 - G3/8 - G1/2
TENSIONE	
B2	Senza avvolgimento Meccanica M2
B4	12 V DC
B5	24 V DC
B6	24 V AC (50-60 Hz)
B7	110 V AC (50-60 Hz)
B8	220 V AC (50-60 Hz)
B9	24 V DC (2 Watt)

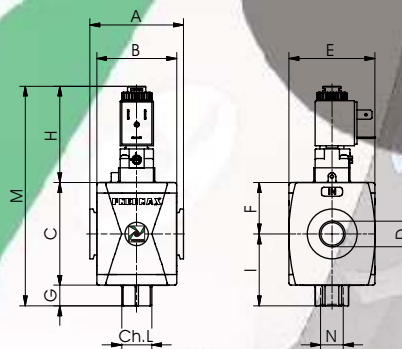
Esempio: **T171BVEB2**
Valvola d'intercettazione elettrica con filetto in tecnopolimero, taglia 1, connessioni G1/4, senza avvolgimento con meccanica M2

	Taglia 1	Taglia 2	Taglia 3
Portata**	1500	2350	3000
Portata in scarico**	950	1600	1600
A	48	62	73
B	40	53	63
C	55	68	80
D	G1/4"	G3/8"	G1/2"
E	42	57	65
F	27,5	34	40
G	11	13,5	13,5
H	61	64	61
I	38,5	47,5	53,5
L	17	20	20
M	127	145,5	154,5
N	G1/4"	G3/8"	G3/8"

** = NI/min. (Portata a 6 bar con $\Delta P=1$ bar)

Caratteristiche Costruttive:

Valvola 3 vie ad attore.
Azionamento elettrico disponibile con avvolgimento a basso assorbimento.



Avviatore progressivo (AP)



CODIFICA	
V 17 T C AP	
VERSIONE	
N	Inseri metallici
T	Filetto Tecnopolimero
TAGLIA	
1	Taglia 1
2	Taglia 2
3	Taglia 3
CONNESSIONI	
A	G1/8 - G1/4 - G3/8 (solo per versioni con inserti)
B	G1/4 - G3/8 - G1/2

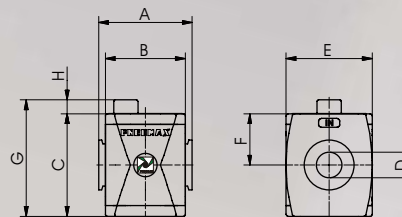
Esempio: **N171BAP**
Avviatore progressivo taglia 1, con filetti in tecnopolimero e connessioni G1/4

	Taglia 1	Taglia 2	Taglia 3
Portata**	1500	2350	3500
A	48	62	73
B	40	53	63
C	55	68	80
D	G1/4"	G3/8"	G1/2"
E	42	57	65
F	27,5	34	40
G	67	77	88,5
H	12	9	8,5

** = NI/min. (Portata a 6 bar con $\Delta P=1$ bar)

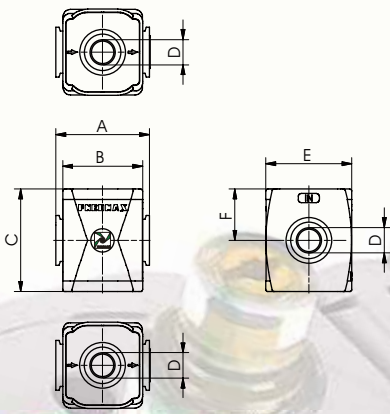
Caratteristiche Costruttive:

Regolazione del tempo di riempimento del circuito a valle grazie al regolatore di flusso incorporato.
Funzionamento con piena portata dopo il raggiungimento del 50% della pressione d'alimentazione.



Nuova linea completa di co dell'Aria
Innovation

Con riserva di modifiche / Specifications may



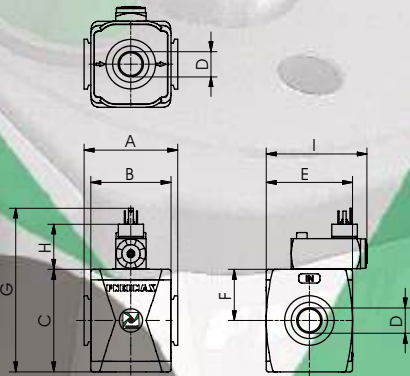
	Taglia 1	Taglia 2	Taglia 3
A	48	62	73
B	40	53	63
C	55	68	80
D	G1/4"	G3/8"	G1/2"
E	42	57	65
F	27,5	34	40

CODIFICA	
N 17 T P A	
TAGLIA	
1	= Taglia 1
2	= Taglia 2
3	= Taglia 3
CONNESSIONI	
A	= G1/8 - G1/4 - G3/8
B	= G1/4 - G3/8 - G1/2

Presad'aria
(PA)

Caratteristiche Costruttive :
Disponibile con due connessioni filettate.

Esempio : **N171BPA**
Presad'aria, Taglia 1 con connessioni G1/4



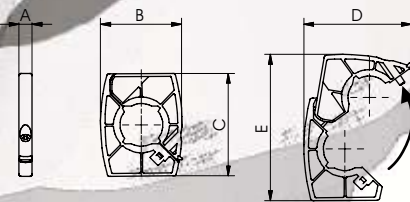
	Taglia 1	Taglia 2	Taglia 3
A	48	62	73
B	40	53	63
C	55	68	80
D	G1/4"	G3/8"	G1/2"
E	42	57	65
F	27,5	34	40
G	101,5	108,5	120,5
H	26,5	30	30
I	53	67	71

CODIFICA	
N 17 T P P	
TAGLIA	
1	= Taglia 1
2	= Taglia 2
3	= Taglia 3
CONNESSIONI	
A	= G1/8 - G1/4 - G3/8
B	= G1/4 - G3/8 - G1/2

Presapressostato
(PP)

Caratteristiche Costruttive :
Pressostato tarabile (da 2 a 10 bar) incorporato nella parte superiore con connessione elettrica applicata.
Connessione filettata disponibile nella parte inferiore.

Esempio : **N171BPP**
Presapressostato, Taglia 1 con connessioni G1/4



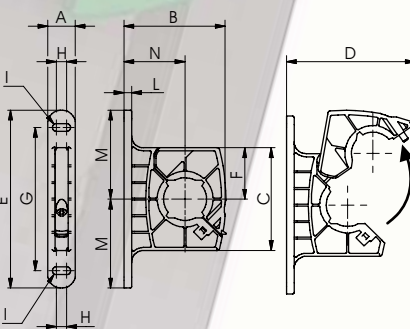
	Taglia 1	Taglia 2	Taglia 3
A	7,8	8,7	9,7
B	40	53,5	62
C	55	68	80
D	56,5	85,5	86,5
E	74	97	113

CODIFICA	
T.17 X	
TAGLIA	
1	= Taglia 1
2	= Taglia 2
3	= Taglia 3

Flangia di aggancio
(X)

Caratteristiche Costruttive :
Permette l'unione rapida di due elementi.

Esempio : **T171X**
Flangia d'aggancio, Taglia 1



	Taglia 1	Taglia 2	Taglia 3
A	14	18	18
B	50,5	67,5	75,5
C	55	68	80
D	67	85,5	100
E	95	118	133
F	27,5	34	40
G	80	95	110
H	3	6,8	6,8
I	Ø4,5	Ø5,2	Ø5,2
L	4	5	5
M	47,5	59	66,5
N	30,5	40,5	44,5

CODIFICA	
T 17 Y	
TAGLIA	
1	= Taglia 1
2	= Taglia 2
3	= Taglia 3

Flangia di aggancio con fori
(Y)

Caratteristiche Costruttive :
Permette l'unione rapida di due elementi con possibilità di fissaggio a parete.

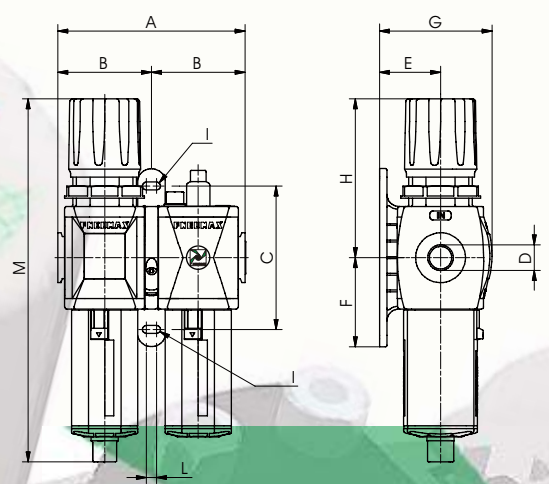
Esempio : **T171Y**
Flangia d'aggancio con fori, Taglia 1

**Componenti per il trattamento
compressa
"on air"**

be subject to change without prior notice



Gruppo combinato (EM+L)



CODIFICA	
GV17TCHS	
VERSIONE	
V	Inseri metallici
T	Filetto Tecnopolimero
TAGLIA	
1	Taglia 1
2	Taglia 2
3	Taglia 3
CONNESSIONI	
A	G1/8 - G1/4 - G3/8 (solo per versioni con inserti)
B	G1/4 - G3/8 - G1/2
SOGLIA DI FILTRAZIONE GAMMA DI REGOLAZIONE	
C	5µ / 0-8 bar
D	5µ / 0-12 bar
G	20µ / 0-8 bar
H	20µ / 0-12 bar
N	50µ / 0-8 bar
P	50µ / 0-12 bar
OPZIONI	
Standard	
A	Min. livello elettrico NA
C	Min. livello elettrico NC
S	Scarico automatico
SA	Scarico automatico + min. livello elettrico NA
SC	Scarico automatico + min. livello elettrico NC

Filtro-Regolatore, Lubrificatore

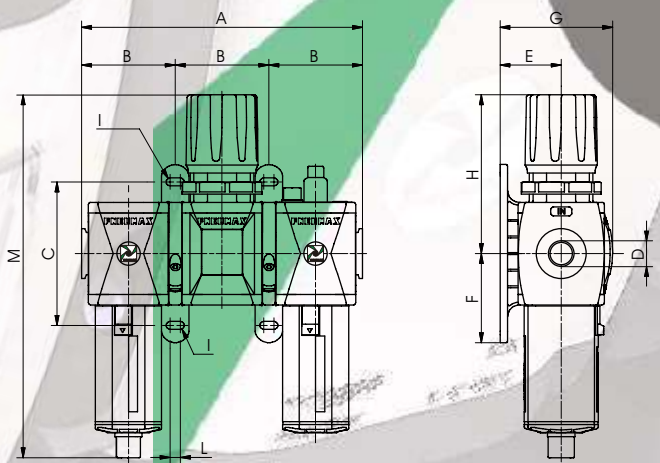
Caratteristiche Costruttive:
Gruppo combinato composto da Filtro-Regolatore con manometro incorporato e lubrificatore assemblati con una flangia d'aggancio (Y) per fissaggio a parete. Manometro integrato di serie con fondo scala 0-12 bar.

Esempio: **GT171BHG**
Gruppo Filtro-Regolatore, Lubrificatore con filetto in tecnopolimero, taglia 1, connessioni G1/4, con soglia di filtrazione 20µ e gamma di regolazione da 0 a 8 bar.

NOTA: Fondo scala Manometro 0 - 12 bar

	Taglia 1	Taglia 2	Taglia 3
A	96	124	146
B	48	62	73
C	80	95	110
D	G1/4"	G3/8"	G1/2"
E	30,5	40,5	44,5
F	47,5	59	66,5
G	58	74,5	82,5
H	81,5	105	112,5
I	Ø4,5	Ø5,2	Ø5,2
L	3	6,8	6,8
M	201,5	240,5	280

Gruppo combinato (F+RM+L)



CODIFICA	
GV17TCKS	
VERSIONE	
V	Inseri metallici
T	Filetto Tecnopolimero
TAGLIA	
1	Taglia 1
2	Taglia 2
3	Taglia 3
CONNESSIONI	
A	G1/8 - G1/4 - G3/8 (solo per versioni con inserti)
B	G1/4 - G3/8 - G1/2
SOGLIA DI FILTRAZIONE GAMMA DI REGOLAZIONE	
C	5µ / 0-8 bar
D	5µ / 0-12 bar
G	20µ / 0-8 bar
H	20µ / 0-12 bar
N	50µ / 0-8 bar
P	50µ / 0-12 bar
OPZIONI	
Standard	
A	Min. livello elettrico NA
C	Min. livello elettrico NC
S	Scarico automatico
SA	Scarico automatico + min. livello elettrico NA
SC	Scarico automatico + min. livello elettrico NC

Filtro, Regolatore, Lubrificatore

Caratteristiche Costruttive:
Gruppo combinato composto da Filtro, dal Regolatore con manometro incorporato e Lubrificatore assemblati con due flange d'aggancio (Y) per fissaggio a parete. Manometro integrato di serie con fondo scala 0-12 bar.

Esempio: **GT171BKG**
Gruppo Filtro più Regolatore, Lubrificatore con filetto in tecnopolimero, taglia 1, connessioni G1/4, con soglia di filtrazione 20µ e gamma di regolazione da 0 a 8 bar.

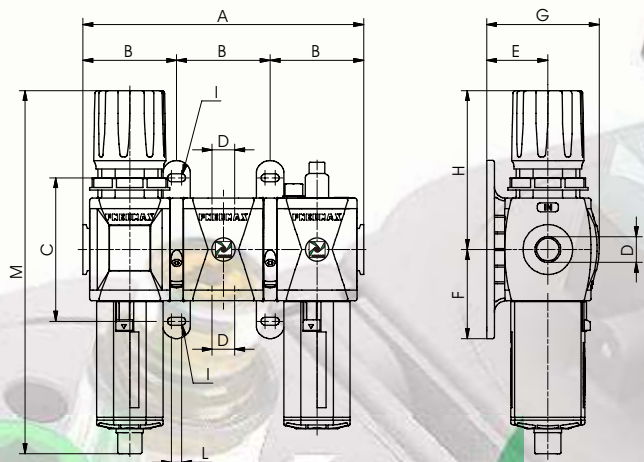
NOTA: Fondo scala Manometro 0 - 12 bar

	Taglia 1	Taglia 2	Taglia 3
A	144	186	219
B	48	62	73
C	80	95	110
D	G1/4"	G3/8"	G1/2"
E	30,5	40,5	44,5
F	47,5	59	66,5
G	58	74,5	82,5
H	81,5	105	112,5
I	Ø4,5	Ø5,2	Ø5,2
L	3	6,8	6,8
M	201,5	240,5	280



Nuova linea completa di co dell'Aria
Innovation

Con riserva di modifiche / Specifications may



Filtro-Regolatore, Presa d'Aria, Lubrificatore

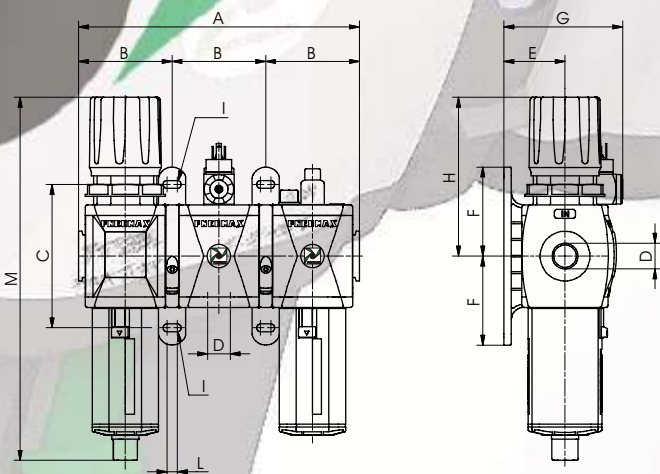
Caratteristiche Costruttive :
Gruppo combinato composto da Filtro-Regolatore con manometro incorporato, dalla Presa d'aria e Lubrificatore assemblati con due flange d'aggancio (Y) per fissaggio a parete. Manometro integrato di serie con fondo scala 0-12 bar.

	Taglia 1	Taglia 2	Taglia 3
A	144	186	219
B	48	62	73
C	80	95	110
D	G1/4"	G3/8"	G1/2"
E	30,5	40,5	44,5
F	47,5	59	66,5
G	58	74,5	82,5
H	81,5	105	112,5
I	Ø4,5	Ø5,2	Ø5,2
L	3	6,8	6,8
M	201,5	240,5	280

Esempio : GT171BNG
Gruppo Filtro regolatore più Lubrificatore con filetto in tecnopolimero, taglia 1, connessioni G1/4, con soglia di filtrazione 20µ e gamma di regolazione da 0 a 8 bar.

NOTA : Fondo scala Manometro 0 ÷ 12 bar

CODIFICA	
G V 17 T C N S O	
VERSIONE	
✓	N = Inseri metallici
	T = Filetto Tecnopolimero
TAGLIA	
1	1 = Taglia 1
2	2 = Taglia 2
3	3 = Taglia 3
CONNESSIONI	
C	A = G1/8 - G1/4 - G3/8 (solo per versioni con inserti)
	B = G1/4 - G3/8 - G1/2
SOGLIA DI FILTRAZIONE GAMMA DI REGOLAZIONE	
C	C = 5µ / 0-8 bar
D	D = 5µ / 0-12 bar
G	G = 20µ / 0-8 bar
H	H = 20µ / 0-12 bar
N	N = 50µ / 0-8 bar
P	P = 50µ / 0-12 bar
OPZIONI	
Standard	
A	A = Min. livello elettrico NA
C	C = Min. livello elettrico NC
S	S = Scarico automatico
SA	SA = Scarico automatico + min. livello elettrico NA
SC	SC = Scarico automatico + min. livello elettrico NC



Filtro-Regolatore, Presa Pressostato, Lubrificatore

Caratteristiche Costruttive :
Gruppo combinato composto da Filtro-Regolatore con manometro incorporato, dalla Presa Pressostato e Lubrificatore assemblati con due flange d'aggancio (Y) per fissaggio a parete. Manometro integrato di serie con fondo scala 0-12 bar.

	Taglia 1	Taglia 2	Taglia 3
A	144	186	219
B	48	62	73
C	80	95	110
D	G1/4"	G3/8"	G1/2"
E	30,5	40,5	44,5
F	47,5	59	66,5
G	62,5	79	83
H	81,5	105	112,5
I	Ø4,5	Ø5,2	Ø5,2
L	3	6,8	6,8
M	201,5	240,5	280

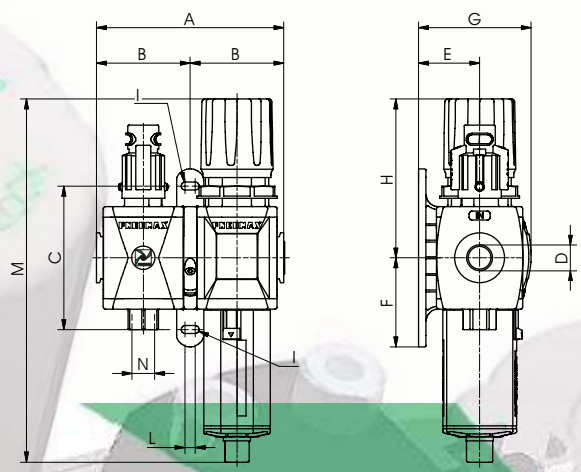
Esempio : GT171BRG
Gruppo Filtro riduttore più Presa pressostato più Lubrificatore con filetto in tecnopolimero, taglia 1, connessioni G1/4, con soglia di filtrazione 20µ e gamma di regolazione da 0 a 8 bar.

NOTA : Fondo scala Manometro 0 ÷ 12 bar

CODIFICA	
G V 17 T C R S O	
VERSIONE	
✓	N = Inseri metallici
	T = Filetto Tecnopolimero
TAGLIA	
1	1 = Taglia 1
2	2 = Taglia 2
3	3 = Taglia 3
CONNESSIONI	
C	A = G1/8 - G1/4 - G3/8 (solo per versioni con inserti)
	B = G1/4 - G3/8 - G1/2
SOGLIA DI FILTRAZIONE GAMMA DI REGOLAZIONE	
C	C = 5µ / 0-8 bar
D	D = 5µ / 0-12 bar
G	G = 20µ / 0-8 bar
H	H = 20µ / 0-12 bar
N	N = 50µ / 0-8 bar
P	P = 50µ / 0-12 bar
OPZIONI	
Standard	
A	A = Min. livello elettrico NA
C	C = Min. livello elettrico NC
S	S = Scarico automatico
SA	SA = Scarico automatico + min. livello elettrico NA
SC	SC = Scarico automatico + min. livello elettrico NC



Gruppo combinato
(VL+EM)



Valvola Intercettazione, Filtro-Regolatore

Caratteristiche Costruttive:
Gruppo combinato composto da Valvola d'intercettazione manuale, dal Filtro-Regolatore con manometro incorporato, assemblati con una flangia d'aggancio (Y) per fissaggio a parete. Manometro integrato di serie con fondo scala 0-12 bar.

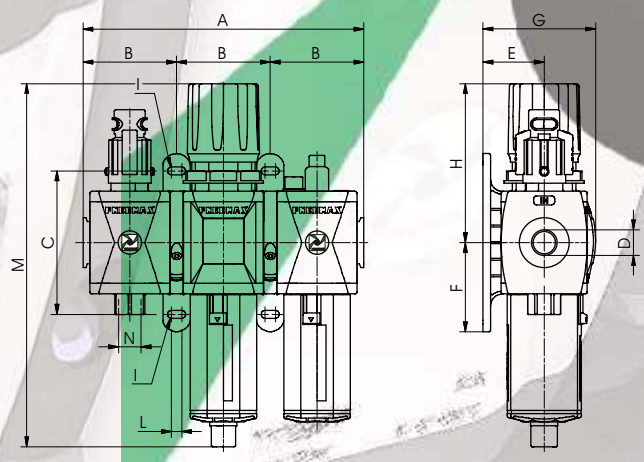
Esempio: GT171BVGG
Gruppo Valvola Intercettazione + Filtro-Regolatore con filetto in tecnopolimero, taglia 1, connessioni G1/4, con soglia di filtrazione 20µ e gamma di regolazione da 0 a 8 bar.

NOTA: Fondo scala Manometro 0 + 12 bar

CODIFICA	
G V 17 T C V G S O	
VERSIONE	
V	N = Inseriti metallici
T	Filetto Tecnopolimero
TAGLIA	
1	1 = Taglia 1
2	2 = Taglia 2
3	3 = Taglia 3
CONNESSIONI	
C	A = G1/8 - G1/4 - G3/8 (solo per versioni con inserti)
B	B = G1/4 - G3/8 - G1/2
SOGLIA DI FILTRAZIONE GAMMA DI REGOLAZIONE	
C	C = 5µ / 0-8 bar
D	D = 5µ / 0-12 bar
G	G = 20µ / 0-8 bar
H	H = 20µ / 0-12 bar
N	N = 50µ / 0-8 bar
P	P = 50µ / 0-12 bar
OPZIONI	
O	Standard
S	Scarico automatico

	Taglia 1	Taglia 2	Taglia 3
A	96	124	146
B	48	62	73
C	80	95	110
D	G1/4"	G3/8"	G1/2"
E	30,5	40,5	44,5
F	47,5	59	66,5
G	58	74,5	82,5
H	81,5	105	112,5
I	Ø4,5	Ø5,2	Ø5,2
L	3	6,8	6,8
M	201,5	240,5	280
N	G1/4"	G3/8"	G3/8"

Gruppo combinato
(VL+EM+L)



Valvola Intercettazione, Filtro-Regolatore, Lubrificatore

Caratteristiche Costruttive:
Gruppo combinato composto da Valvola d'intercettazione manuale, dal Filtro-Regolatore con manometro incorporato e Lubrificatore, assemblati con due flange d'aggancio (Y) per fissaggio a parete. Manometro integrato di serie con fondo scala 0-12 bar.

Esempio: GT171BVHG
Gruppo Valvola Intercettazione più Filtro-Regolatore più Lubrificatore con filetto in tecnopolimero, taglia 1, connessioni G1/4, con soglia di filtrazione 20µ e gamma di regolazione da 0 a 8 bar.

NOTA: Fondo scala Manometro 0 + 12 bar

CODIFICA	
G V 17 T C V H S O	
VERSIONE	
V	N = Inseriti metallici
T	Filetto Tecnopolimero
TAGLIA	
1	1 = Taglia 1
2	2 = Taglia 2
3	3 = Taglia 3
CONNESSIONI	
C	A = G1/8 - G1/4 - G3/8 (solo per versioni con inserti)
B	B = G1/4 - G3/8 - G1/2
SOGLIA DI FILTRAZIONE GAMMA DI REGOLAZIONE	
C	C = 5µ / 0-8 bar
D	D = 5µ / 0-12 bar
G	G = 20µ / 0-8 bar
H	H = 20µ / 0-12 bar
N	N = 50µ / 0-8 bar
P	P = 50µ / 0-12 bar
OPZIONI	
O	Standard
A	A = Min. livello elettrico NA
C	C = Min. livello elettrico NC
S	S = Scarico automatico
SA	SA = Scarico automatico + min. livello elettrico NA
SC	SC = Scarico automatico + min. livello elettrico NC

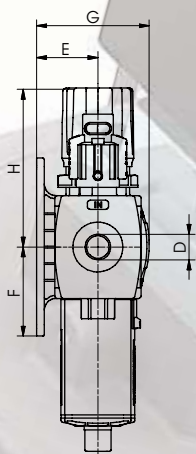
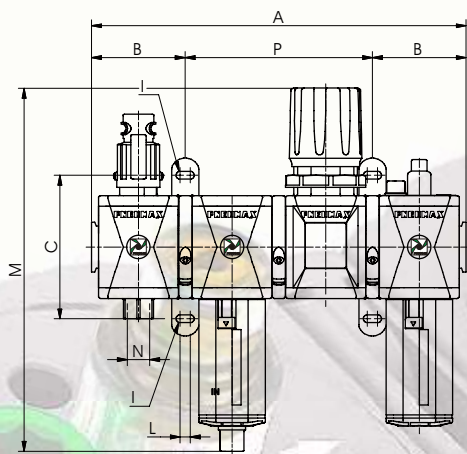
	Taglia 1	Taglia 2	Taglia 3
A	144	186	219
B	48	62	73
C	80	95	110
D	G1/4"	G3/8"	G1/2"
E	30,5	40,5	44,5
F	47,5	59	66,5
G	58	74,5	82,5
H	81,5	105	112,5
I	Ø4,5	Ø5,2	Ø5,2
L	3	6,8	6,8
M	201,5	240,5	280
N	G1/4"	G3/8"	G3/8"



**Nuova linea completa di co
dell'Aria**
Innovation

Con riserva di modifiche / Specifications may

Gruppo combinato
(VL+F+RM+L)



Valvola Intercettazione, Filtro, Regolatore, Lubrificatore

Caratteristiche Costruttive :

Gruppo combinato composto da Valvola d'intercettazione manuale, dal Filtro, dal Regolatore con manometro incorporato e Lubrificatore, assemblati con due flange d'aggancio (Y) per fissaggio a parete ed una flangia d'aggancio (X). Manometro integrato di serie con fondo scala 0-12 bar.

	Taglia 1	Taglia 2	Taglia 3
A	192	248	292
B	48	62	73
C	80	95	110
D	G1/4"	G3/8"	G1/2"
E	30,5	40,5	44,5
F	47,5	59	66,5
G	58	74,5	82,5
H	81,5	105	112,5
I	Ø4,5	Ø5,2	Ø5,2
L	3	6,8	6,8
M	201,5	240,5	280
N	G1/4"	G3/8"	G3/8"
P	96	124	219

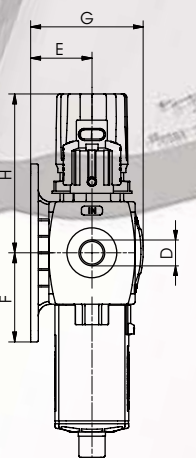
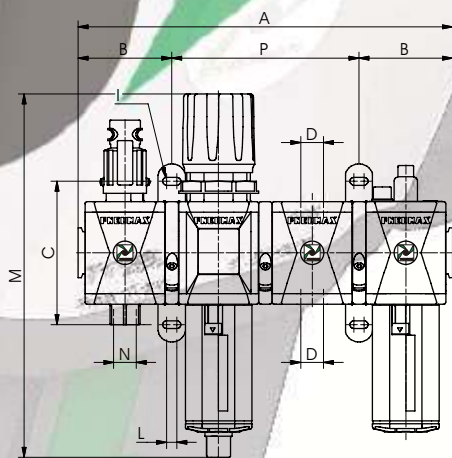
Esempio: **GT171BVKG**

Gruppo Valvola Intercettazione più Filtro più Regolatore più Lubrificatore con filetto in tecnopolimero, taglia 1, connessioni G1/4, con soglia di filtrazione 20µ e gamma di regolazione da 0 a 8 bar.

NOTA: Fondo scala Manometro 0 ÷ 12 bar

CODIFICA	
G	V 17 T C V K S C
VERSIONE	
V	N = Inseri metallici T = Filetto Tecnopolimero
TAGLIA	
1	1 = Taglia 1 2 = Taglia 2 3 = Taglia 3
CONNESSIONI	
C	A = G1/8 - G1/4 - G3/8 (solo per versioni con inserti) B = G1/4 - G3/8 - G1/2
SOGLIA DI FILTRAZIONE GAMMA DI REGOLAZIONE	
S	C = 5µ / 0-8 bar D = 5µ / 0-12 bar G = 20µ / 0-8 bar H = 20µ / 0-12 bar N = 50µ / 0-8 bar P = 50µ / 0-12 bar
OPZIONI	
Standard	
A	Min. livello elettrico NA
C	Min. livello elettrico NC
S	Scarico automatico
SA	Scarico automatico + min. livello elettrico NA
SC	Scarico automatico + min. livello elettrico NC

Gruppo combinato
(VL+EM+PA+L)



Valvola Intercettazione, Filtro-Regolatore Presa d'aria, Lubrificatore

Caratteristiche Costruttive :

Gruppo combinato composto da Valvola d'intercettazione manuale, dal Filtro-Regolatore con manometro incorporato, Presa d'aria e Lubrificatore, assemblati con due flange d'aggancio (Y) per fissaggio a parete ed una flangia d'aggancio (X). Manometro integrato di serie con fondo scala 0-12 bar.

	Taglia 1	Taglia 2	Taglia 3
A	192	248	292
B	48	62	73
C	80	95	110
D	G1/4"	G3/8"	G1/2"
E	30,5	40,5	44,5
F	47,5	59	66,5
G	58	74,5	82,5
H	81,5	105	112,5
I	Ø4,5	Ø5,2	Ø5,2
L	3	6,8	6,8
M	201,5	240,5	280
N	G1/4"	G3/8"	G3/8"
P	96	124	219

Esempio: **GT171BVNG**

Gruppo Valvola Intercettazione più Filtro-Regolatore più Presa d'aria più Lubrificatore con filetto in tecnopolimero, taglia 1, connessioni G1/4, con soglia di filtrazione 20µ e gamma di regolazione da 0 a 8 bar.

NOTA: Fondo scala Manometro 0 ÷ 12 bar

CODIFICA	
G	V 17 T C V N S C
VERSIONE	
V	N = Inseri metallici T = Filetto Tecnopolimero
TAGLIA	
1	1 = Taglia 1 2 = Taglia 2 3 = Taglia 3
CONNESSIONI	
C	A = G1/8 - G1/4 - G3/8 (solo per versioni con inserti) B = G1/4 - G3/8 - G1/2
SOGLIA DI FILTRAZIONE GAMMA DI REGOLAZIONE	
S	C = 5µ / 0-8 bar D = 5µ / 0-12 bar G = 20µ / 0-8 bar H = 20µ / 0-12 bar N = 50µ / 0-8 bar P = 50µ / 0-12 bar
OPZIONI	
Standard	
A	Min. livello elettrico NA
C	Min. livello elettrico NC
S	Scarico automatico
SA	Scarico automatico + min. livello elettrico NA
SC	Scarico automatico + min. livello elettrico NC

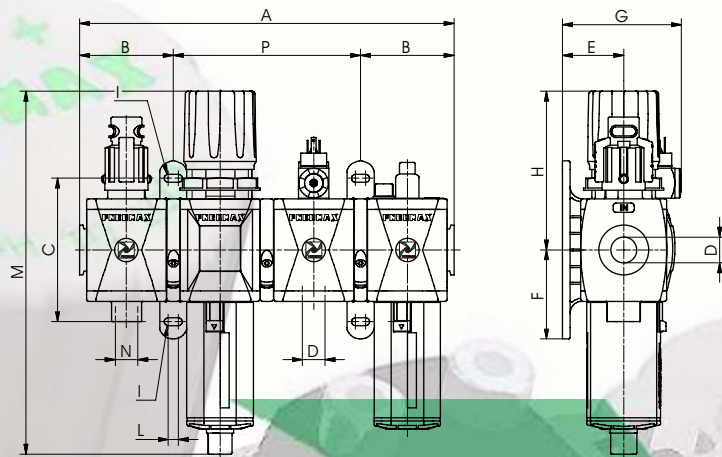
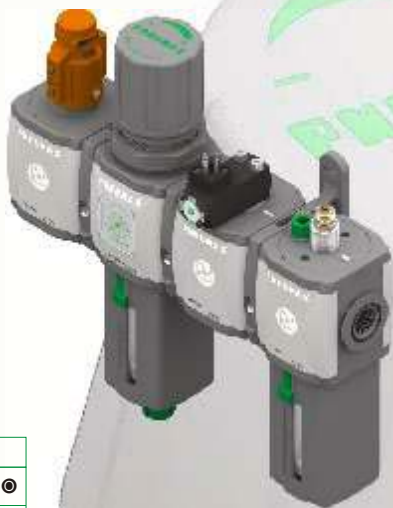
Componenti per il trattamento compressa

"on air"

be subject to change without prior notice



Gruppo combinato
(VL+EM+PP+L)



CODIFICA	
G	V 17 T VR S
VERSIONE	
V	N = Inserti metallici T = Filetto Tecnopolimero
TAGLIA	
1	1 = Taglia 1 2 = Taglia 2 3 = Taglia 3
CONNESSIONI	
C	A = G1/8 - G1/4 - G3/8 (solo per versioni con inserti) B = G1/4 - G3/8 - G1/2
SOGLIA DI FILTRAZIONE GAMMA DI REGOLAZIONE	
S	C = 5µ / 0-8 bar D = 5µ / 0-12 bar G = 20µ / 0-8 bar H = 20µ / 0-12 bar N = 50µ / 0-8 bar P = 50µ / 0-12 bar
OPZIONI	
	Standard
A	Min. livello elettrico NA
C	Min. livello elettrico NC
S	Scarico automatico
SA	Scarico automatico + min. livello elettrico NA
SC	Scarico automatico + min. livello elettrico NC

**Valvola d'intercezione, Filtro-Regolatore,
Presca pressostato, Lubrificatore**

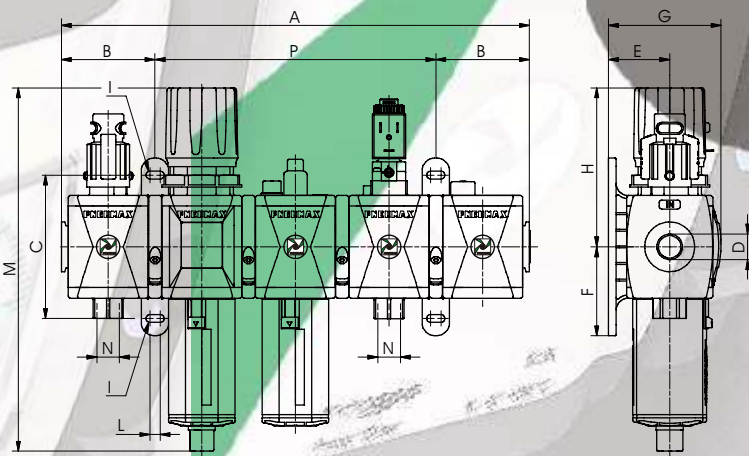
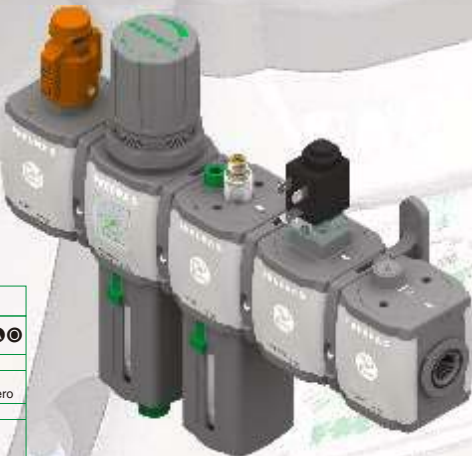
Caratteristiche Costruttive :
Gruppo combinato composto da Valvola d'intercezione manuale, dal Filtro-Regolatore con manometro incorporato, Presca Pressostato e Lubrificatore, assemblati con due flange d'aggancio (Y) per fissaggio a parete ed una flangia d'aggancio (X).
Manometro integrato di serie con fondo scala 0-12 bar.

Esempio : GT171BVRG
Gruppo Valvola d'intercezione più Filtro-Riduttore più Presca pressostato più Lubrificatore con filetto in tecnopolimero, taglia 1, connessioni G1/4, con soglia di filtrazione 20µ e gamma di regolazione da 0 a 8.

NOTA : Fondo scala Manometro 0 - 12 bar

	Taglia 1	Taglia 2	Taglia 3
A	192	248	292
B	48	62	73
C	80	95	110
D	G1/4"	G3/8"	G1/2"
E	30,5	40,5	44,5
F	47,5	59	66,5
G	62,5	79	83
H	81,5	105	112,5
I	Ø4,5	Ø5,2	Ø5,2
L	3	6,8	6,8
M	201,5	240,5	280
N	G1/4"	G3/8"	G3/8"
P	96	124	219

Gruppo combinato
(VL+EM+L+VE+AP)



CODIFICA	
G	V 17 T V H S S A
VERSIONE	
V	N = Inserti metallici T = Filetto Tecnopolimero
TAGLIA	
1	1 = Taglia 1 2 = Taglia 2 3 = Taglia 3
CONNESSIONI	
C	A = G1/8 - G1/4 - G3/8 (solo per versioni con inserti) B = G1/4 - G3/8 - G1/2
SOGLIA DI FILTRAZIONE GAMMA DI REGOLAZIONE	
S	C = 5µ / 0-8 bar D = 5µ / 0-12 bar G = 20µ / 0-8 bar H = 20µ / 0-12 bar N = 50µ / 0-8 bar P = 50µ / 0-12 bar
TENSIONE	
B2	Senza avvolgimento Meccanica M2
B4	12 V DC
B5	24 V DC
B6	24 V AC (50-60 Hz)
B7	110 V AC (50-60 Hz)
B8	220 V AC (50-60 Hz)
B9	24 V DC (2 Watt)
OPZIONI	
	Standard
A	Min. livello elettrico NA
C	Min. livello elettrico NC
S	Scarico automatico
SA	Scarico automatico + min. livello elettrico NA
SC	Scarico automatico + min. livello elettrico NC

**Valvola Intercettazione, Filtro-Regolatore, Lubrificatore,
Valvola Intercettazione elettrica, Avviatore progressivo**

Caratteristiche Costruttive :
Gruppo combinato composto da Valvola d'intercezione manuale, dal Filtro-Regolatore con manometro incorporato, Lubrificatore, Valvola d'intercezione elettrica e Avviatore Progressivo, assemblati con due flange d'aggancio (Y) per fissaggio a parete e due flange d'aggancio (X).
Manometro integrato di serie con fondo scala 0-12 bar.

Esempio : GT171BVHSGB9
Gruppo Valvola Intercettazione più Filtro-Regolatore, Lubrificatore, Valvola Intercettazione elettrica, Avviatore progressivo con filetto in tecnopolimero, taglia 1, connessioni G1/4, con soglia di filtrazione 20µ e gamma di regolazione da 0 a 8 bar, 24 V DC (2 Watt).

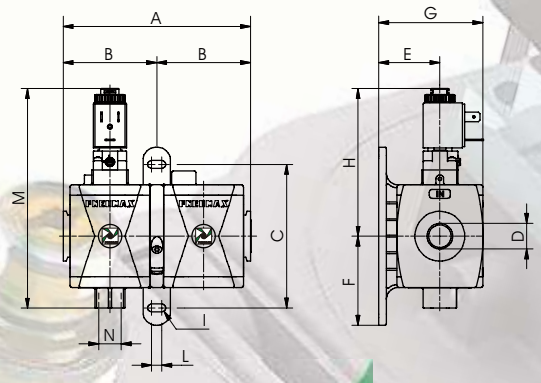
NOTA : Fondo scala Manometro 0 - 12 bar

	Taglia 1	Taglia 2	Taglia 3
A	240	310	365
B	48	62	73
C	80	95	110
D	G1/4"	G3/8"	G1/2"
E	30,5	40,5	44,5
F	47,5	59	66,5
G	58	74,5	82,5
H	81,5	105	112,5
I	Ø4,5	Ø5,2	Ø5,2
L	3	6,8	6,8
M	201,5	240,5	280
N	G1/4"	G3/8"	G3/8"
P	144	186	219



**Nuova linea completa di co
dell'Aria**
Innovation

Con riserva di modifiche / Specifications may



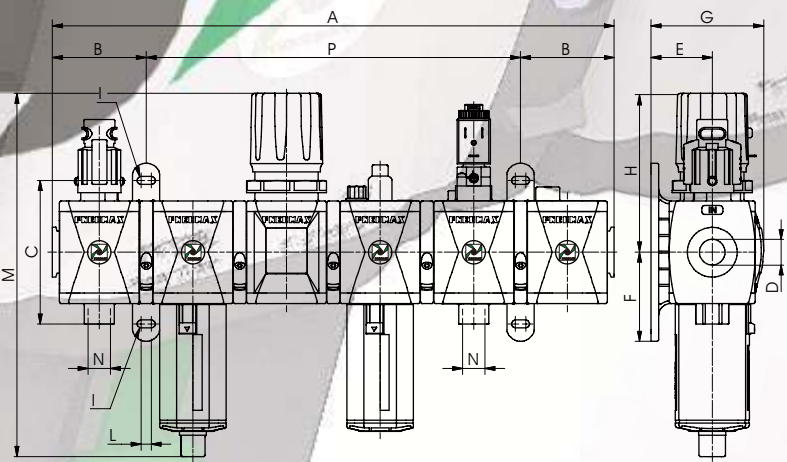
Valvola Intercettazione elettrica, Attivatore progressivo

Caratteristiche Costruttive :
 Gruppo combinato composto da Valvola d'intercettazione elettrica e Attivatore Progressivo assemblati con una flangia d'aggancio (Y) per fissaggio a parete.
 Manometro integrato di serie con fondo scala 0-12 bar.

	Taglia 1	Taglia 2	Taglia 3
A	96	124	146
B	48	62	73
C	80	95	110
D	G1/4"	G3/8"	G1/2"
E	30,5	40,5	44,5
F	47,5	59	66,5
G	51,5	69	77
H	88,5	97,5	101
I	Ø4,5	Ø5,2	Ø5,2
L	3	6,8	6,8
M	127	145,5	154,5
N	G1/4"	G3/8"	G3/8"

Esempio : GT171BSB2
 Gruppo Valvola Intercettazione elettrica più Attivatore progressivo con filetto in tecnopolimero, taglia 1, connessioni G1/4, senza avvolgimento con Meccanica M2

CODIFICA	
G V 17 T S A	
VERSIONE	
V	N = Inseriti metallici
T	= Filetto Tecnopolimero
TAGLIA	
1	= Taglia 1
2	= Taglia 2
3	= Taglia 3
CONNESSIONI	
C	A = G1/8 - G1/4 - G3/8 (solo per versioni con inserti)
	B = G1/4 - G3/8 - G1/2
TENSIONE	
B2	= Senza avvolgimento Meccanica M2
A	B4 = 12 V DC
	B5 = 24 V DC
	B6 = 24 V AC (50-60 Hz)
	B7 = 110 V AC (50-60 Hz)
	B8 = 220 V AC (50-60 Hz)
	B9 = 24 V DC (2 Watt)



Valvola Intercettazione, Filtro, Regolatore, Lubrificatore, Valvola Intercettazione elettrica, Attivatore progressivo

Caratteristiche Costruttive :
 Gruppo combinato composto da Valvola d'intercettazione manuale, Filtro, Regolatore con manometro incorporato, Lubrificatore, Valvola d'intercettazione elettrica e Attivatore Progressivo, assemblati con due flange d'aggancio (Y) per fissaggio a parete e tre flange d'aggancio (X).
 Manometro integrato di serie con fondo scala 0-12 bar.

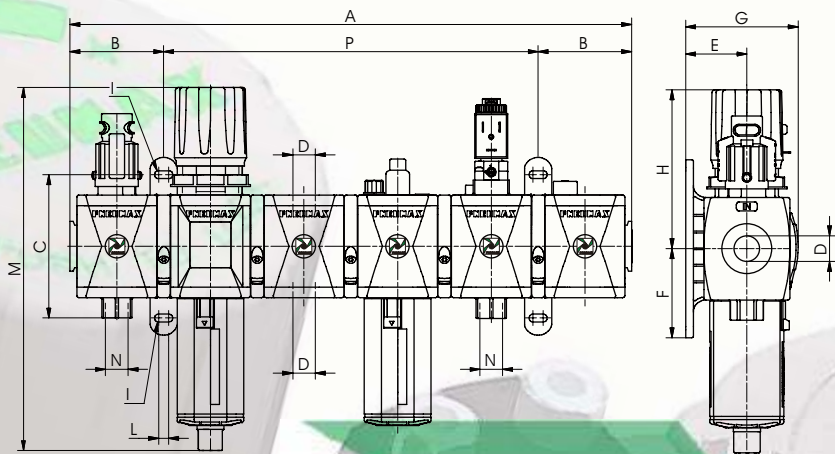
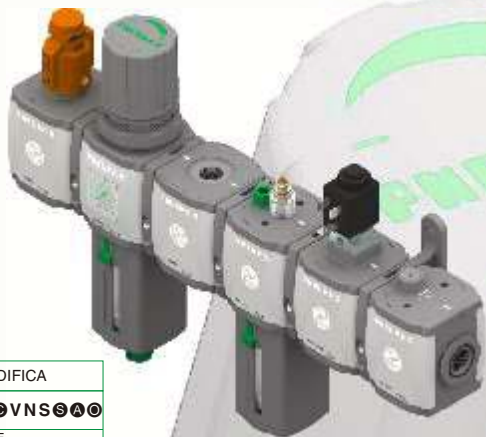
	Taglia 1	Taglia 2	Taglia 3
A	288	372	438
B	48	62	73
C	80	95	110
D	G1/4"	G3/8"	G1/2"
E	30,5	40,5	44,5
F	47,5	59	66,5
G	58	74,5	82,5
H	81,5	105	112,5
I	Ø4,5	Ø5,2	Ø5,2
L	3	6,8	6,8
M	201,5	240,5	280
N	G1/4"	G3/8"	G3/8"
P	192	248	292

Esempio : GT171BVKSGB9
 Gruppo Valvola Intercettazione più Filtro, Regolatore, Lubrificatore, Valvola Intercettazione elettrica, Attivatore progressivo con filetto in tecnopolimero, taglia 1, connessioni G1/4, con soglia di filtrazione 20µ e gamma di regolazione da 0 a 8 bar, 24 V DC (2 Watt).

NOTA : Fondo scala Manometro 0 - 12 bar

CODIFICA	
G V 17 T V K S S A O	
VERSIONE	
V	N = Inseriti metallici
T	= Filetto Tecnopolimero
TAGLIA	
1	= Taglia 1
2	= Taglia 2
3	= Taglia 3
CONNESSIONI	
C	A = G1/8 - G1/4 - G3/8 (solo per versioni con inserti)
	B = G1/4 - G3/8 - G1/2
SOGLIA DI FILTRAZIONE GAMMA DI REGOLAZIONE	
S	C = 5µ / 0-8 bar
	D = 5µ / 0-12 bar
	G = 20µ / 0-8 bar
	H = 20µ / 0-12 bar
	N = 50µ / 0-8 bar
	P = 50µ / 0-12 bar
TENSIONE	
B2	= Senza avvolgimento Meccanica M2
A	B4 = 12 V DC
	B5 = 24 V DC
	B6 = 24 V AC (50-60 Hz)
	B7 = 110 V AC (50-60 Hz)
	B8 = 220 V AC (50-60 Hz)
	B9 = 24 V DC (2 Watt)
OPZIONI	
	Standard
	A = Min. livello elettrico NA
	C = Min. livello elettrico NC
	S = Scarico automatico
	SA = Scarico automatico + min. livello elettrico NA
	SC = Scarico automatico + min. livello elettrico NC





CODIFICA	
GV1710VNS9A0	
VERSIONE	
V	N = Inerti metallici T = Filetto Tecnopolimero
TAGLIA	
1	1 = Taglia 1
2	2 = Taglia 2
3	3 = Taglia 3
CONNESSIONI	
A	A = G1/8 - G1/4 - G3/8 (solo per versioni con inserti)
B	B = G1/4 - G3/8 - G1/2
SOGLIA DI FILTRAZIONE GAMMA DI REGOLAZIONE	
C	C = 5μ / 0-8 bar
D	D = 5μ / 0-12 bar
G	G = 20μ / 0-8 bar
H	H = 20μ / 0-12 bar
N	N = 50μ / 0-8 bar
P	P = 50μ / 0-12 bar
TENSIONE	
B2	B2 = Senza avvolgimento Meccanica M2
B4	B4 = 12 V DC
B5	B5 = 24 V DC
B6	B6 = 24 V AC (50-60 Hz)
B7	B7 = 110 V AC (50-60 Hz)
B8	B8 = 220 V AC (50-60 Hz)
B9	B9 = 24 V DC (2 Watt)
OPZIONI	
Standard	
A	A = Min. livello elettrico NA
C	C = Min. livello elettrico NC
S	S = Scarico automatico
SA	SA = Scarico automatico + min. livello elettrico NA
SC	SC = Scarico automatico + min. livello elettrico NC

Valvola Intercettazione, Filtro-Regolatore, Presa d'aria, Lubrificatore, Valvola Intercettazione elettrica, Avviatore progressivo

Caratteristiche Costruttive :

Gruppo combinato composto da Valvola d'intercettazione manuale, Filtro-Regolatore con manometro incorporato, Presa d'aria, Lubrificatore, Valvola d'intercettazione elettrica e Avviatore Progressivo, assemblati con due flange d'aggancio (Y) per fissaggio a parete e tre flange d'aggancio (X).

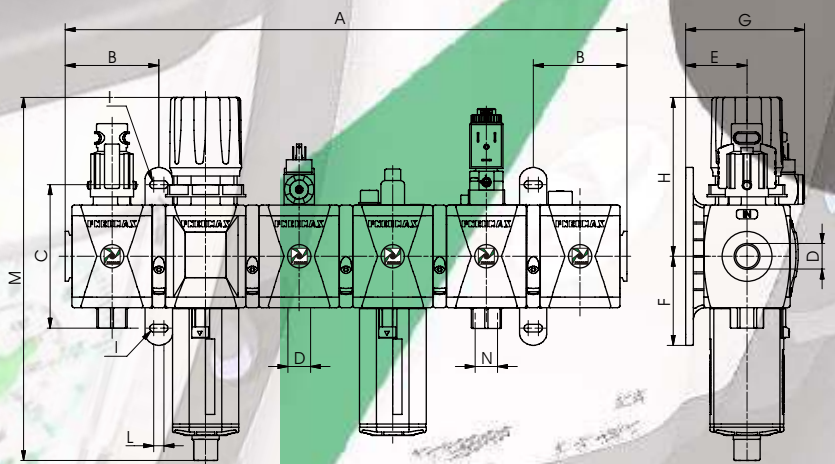
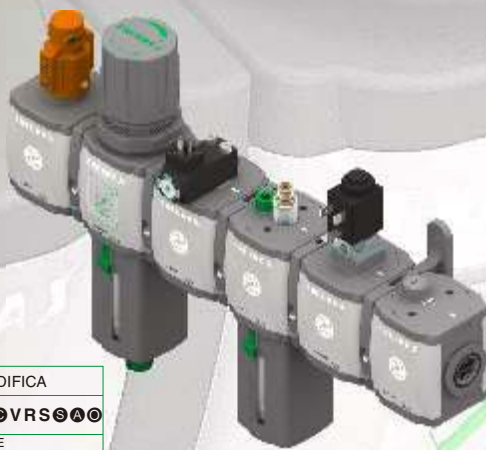
Manometro integrato di serie con fondo scala 0-12 bar.

Esempio : **GT171BVNSGB9**

Gruppo Valvola Intercettazione più Filtro-Regolatore più Presa d'aria, Lubrificatore, Valvola Intercettazione elettrica, Avviatore progressivo con filetto in tecnopolimero, taglia 1, connessioni G1/4, con soglia di filtrazione 20μ e gamma di regolazione da 0 a 8 bar, 24 V DC (2 Watt).

NOTA : Fondo scala Manometro 0 - 12 bar

	Taglia 1	Taglia 2	Taglia 3
A	288	372	438
B	48	62	73
C	80	95	110
D	G1/4"	G3/8"	G1/2"
E	30,5	40,5	44,5
F	47,5	59	66,5
G	58	74,5	82,5
H	81,5	105	112,5
I	Ø4,5	Ø5,2	Ø5,2
L	3	6,8	6,8
M	201,5	240,5	280
N	G1/4"	G3/8"	G3/8"
P	192	248	292



CODIFICA	
GV1710VRS9A0	
VERSIONE	
V	N = Inerti metallici T = Filetto Tecnopolimero
TAGLIA	
1	1 = Taglia 1
2	2 = Taglia 2
3	3 = Taglia 3
CONNESSIONI	
A	A = G1/8 - G1/4 - G3/8 (solo per versioni con inserti)
B	B = G1/4 - G3/8 - G1/2
SOGLIA DI FILTRAZIONE GAMMA DI REGOLAZIONE	
C	C = 5μ / 0-8 bar
D	D = 5μ / 0-12 bar
G	G = 20μ / 0-8 bar
H	H = 20μ / 0-12 bar
N	N = 50μ / 0-8 bar
P	P = 50μ / 0-12 bar
TENSIONE	
B2	B2 = Senza avvolgimento Meccanica M2
B4	B4 = 12 V DC
B5	B5 = 24 V DC
B6	B6 = 24 V AC (50-60 Hz)
B7	B7 = 110 V AC (50-60 Hz)
B8	B8 = 220 V AC (50-60 Hz)
B9	B9 = 24 V DC (2 Watt)
OPZIONI	
Standard	
A	A = Min. livello elettrico NA
C	C = Min. livello elettrico NC
S	S = Scarico automatico
SA	SA = Scarico automatico + min. livello elettrico NA
SC	SC = Scarico automatico + min. livello elettrico NC

Valvola Intercettazione, Filtro-Regolatore, Presa pressostato, Lubrificatore, Valvola Intercettazione elettrica, Avviatore progressivo

Caratteristiche Costruttive :

Gruppo combinato composto da Valvola d'intercettazione manuale, Filtro-Regolatore con manometro incorporato, Presa Pressostato, Lubrificatore, Valvola d'intercettazione elettrica e Avviatore Progressivo, assemblati con due flange d'aggancio (Y) per fissaggio a parete e tre flange d'aggancio (X).

Manometro integrato di serie con fondo scala 0-12 bar.

Esempio : **GT171BVRSGB9**

Gruppo Valvola Intercettazione più Filtro-Regolatore, Presa pressostato, Lubrificatore, Valvola Intercettazione elettrica, Avviatore progressivo con filetto in tecnopolimero, taglia 1, connessioni G1/4, con soglia di filtrazione 20μ e gamma di regolazione da 0 a 8 bar, 24 V DC (2 Watt).

NOTA : Fondo scala Manometro 0 - 12 bar

	Taglia 1	Taglia 2	Taglia 3
A	288	372	438
B	48	62	73
C	80	95	110
D	G1/4"	G3/8"	G1/2"
E	30,5	40,5	44,5
F	47,5	59	66,5
G	62,5	79	83
H	81,5	105	112,5
I	Ø4,5	Ø5,2	Ø5,2
L	3	6,8	6,8
M	201,5	240,5	280
N	G1/4"	G3/8"	G3/8"
P	192	248	292



**Nuova linea completa di co
dell'Aria**
Innovation

Con riserva di modifiche / Specifications may

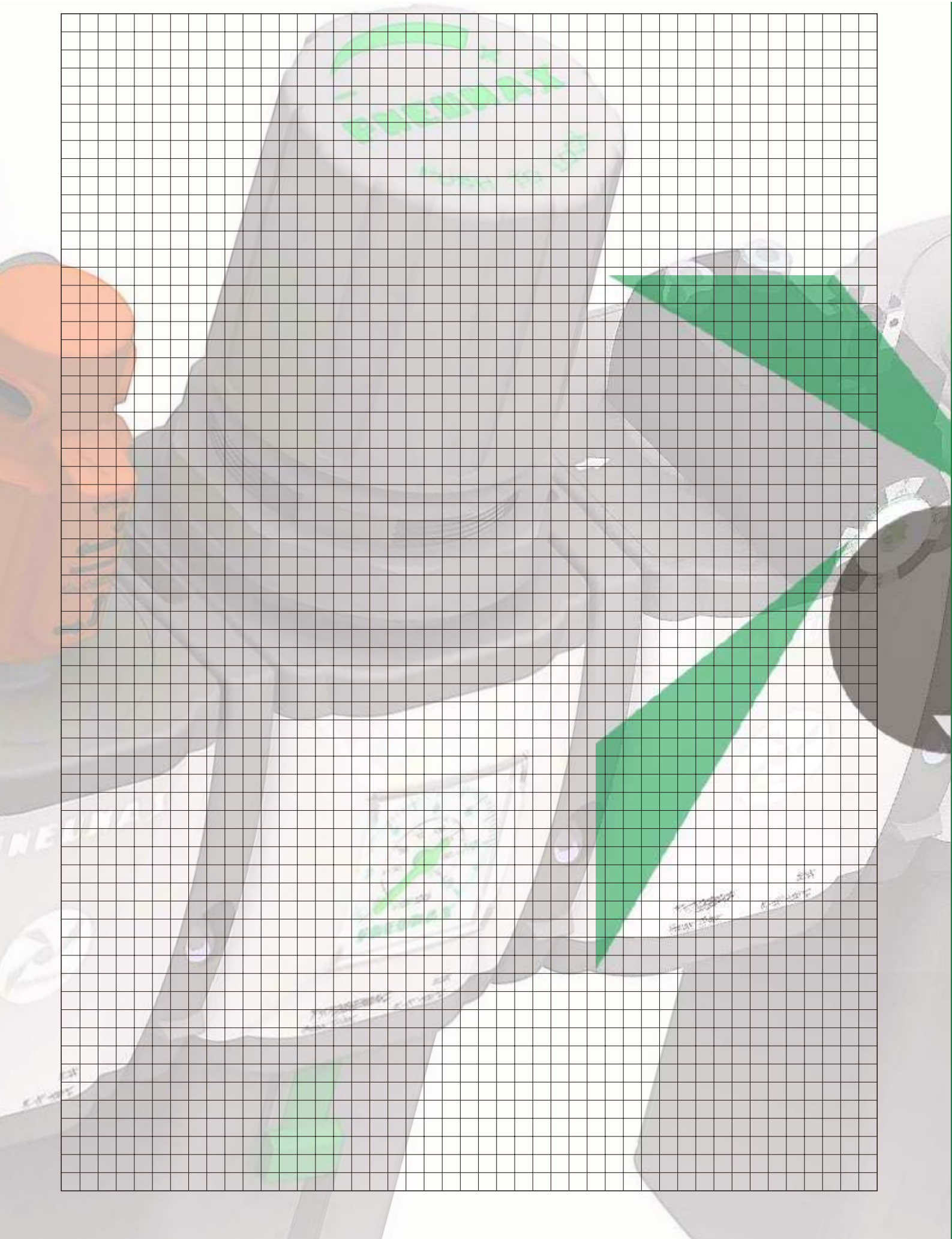


**Componenti per il trattamento
compressa**

"on air"

be subject to change without prior notice





**Nuova linea completa di co
dell'Aria**

Innovation

Con riserva di modifiche / Specifications may



**Componenti per il trattamento
compressa**
"on air"
be subject to change without prior notice





D. DPL. 016/IT - 02/2010
PRINTED IN ITALY - 02/2010

PNEUMAX S.p.A.
24050 LURANO (BG) - Italy
Via Cascina Barbellina, 10
Tel. 035/4192777
Fax 035/4192740
035/4192741
<http://www.pneumaxspa.com>
pneumax@pneumaxspa.com