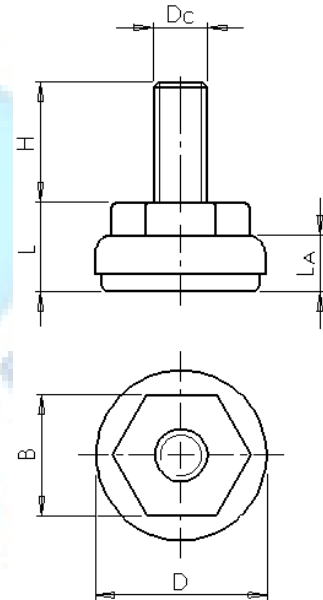


# Pé Nivelador 3116



| CÓDIGO      | D  | B  | L  | L <sub>A</sub> | H  | D <sub>C</sub> |
|-------------|----|----|----|----------------|----|----------------|
| 3116 3/8X22 | 31 | 22 | 15 | 10             | 22 | 3/8UNC         |
| 3116 M10X25 | 31 | 22 | 15 | 10             | 25 | 10X1,50        |



**Material:** Polipropileno

**Cor:** Preto

**Acabamento:** Texturizado

**Fixação:** Rosca externa em aço 1020 zincado

**Características:** Boa resistência mecânica

Média isolamento elétrica

Resistência ao calor  $\cong 50^{\circ}\text{C}$

Resistência à compressão (na base)  $\cong 300\text{ kg}$

**Aplicações:** Máquinas, equipamentos, móveis, utensílios domésticos, etc.

OBS: Medidas de roscas e comprimentos não especificados na tabela, fabricação sob consulta.



Centerjet Indústria e Comércio Ltda.  
Rua José Gomes de Abreu, 15  
CEP: 81020-600 – Capão Raso  
Curitiba – Paraná

Telefone: (41) 3246-9185  
Email: centerrol@centerrol.com.br